

TUBO RÍGIDO PVC

Descripción del Producto

Se utiliza en la conducción de cableado eléctrico (sobrepuesto o soterrado). Es ideal para sistemas aislados a tierra ya que no conduce la electricidad. Permiten construir soluciones eléctricas y electrónicas que podrán estar expuestas a humedad, polvo, salinidad y rayos UV sin destruirse o corroerse, garantizando que la vida útil de su contenido sea más prolongada

SERIE TG15

Características Técnicas de Construcción

- Material: termoplástico a base de PVC rígido antichoque y resistente a los rayos UV.
- Resistencia a la propagación de la llama: auto extingible en menos de 30"
- Color estándar: Gris RAL7035.
- Código de clasificación: medio -3321



Ensayos aplicados

- Resistencia al calor anormal: hasta 960°C.
- Resistencia de aislamiento: > 100M a 500V~ durante 1 minuto.
- Rigidez dieléctrica: > 2000 V~ a 50 Hz durante 15 minutos.
- Resistencia al aplastamiento 750 N.
- Resistencia a choques mecánicos: IK 07.
- Temperatura mínima de funcionamiento -5°C.
- Temperatura máxima de trabajo +60

Código

Ø mm

ECTG1520	20
ECTG1525	25
ECTG1532	32
ECTG1540	40
ECTG1550	50

Normativa

- Prueba de hilo incandescente, estándar IEC 60695-2-11
- Grado de autoextinción: según norma UL94 Grado V2
- Referencias normativas: EN 60670-1:2005.
- Fabricado de acuerdo con RoHS II - 2011/65/EU + 2015/863/EU.
- Productos que cumplen con los objetivos de seguridad de la Directiva B.T.2014/35/UE.

UNIÓN CORTA TUBO- TUBO

Descripción del Producto

Este accesorio sirve para unir tubos rígidos PVC.

SERIE CI -TI -GI -CV

Características Técnicas de Construcción

- Material: Tecno polímero antigolpes a base de PVC rígido resistente a los rayos UV.
- Grado de protección: IP40 (CV: IP64).
- Color estándar: Gris RAL 7035.



Ensayos aplicados

- Resistencia térmica anormal: hasta 960 °C.
- Resistencia de aislamiento > 100 m2.
- Temperaturas durante la instalación: mínima -5°C, máxima +60°C.

Código	Ø mm
ECGI20	20
ECGI25	25
ECGI32	32
ECGI40	40
ECGI50	50

Normativa

- Prueba de hilo incandescente, estándar IEC 60695-2-11
- Grado de autoextinción: según norma UL94 Grade VO.
- Referencias normativas: EN 61386-1 y EN 61386-21.
- Fabricado de acuerdo con RoHS II - 2011/65/EU+2015/863/EU.
- Productos que cumplen con los objetivos de seguridad de la Directiva B.T.2014/35/UE

CURVA LARGA A 90° (CODO CONDUIT)

Descripción del Producto

Conectores curvos a 90° que evitan el desgaste de los conductores, protegiéndolos de fricciones asegurando la hermeticidad.

SERIE CRS - GSV

Características Técnicas de Construcción

- Material: Tecno polímero bi componente de alta resistencia a los rayos UV y baja emisión de humos.
- Grado de autoextinción: según norma UL94 Grado V2.
- Grado de protección: IP40
- Color estándar: Gris RAL 7035.
- Resistencia de aislamiento > 100 m2.



Ensayos aplicados

- Resistencia al calor anormal: hasta 850 °C.
- Resistencia de aislamiento > 100 m2.
- Temperaturas durante la instalación: mínima -5°C, máxima +60°C.

Código

Ø mm

ECCRS20

20

ECCRS25

25

ECCRS32

32

ECCRS40

40

ECCRS50

50

Normativa

- Prueba de hilo incandescente, estándar IEC 60695-2-11
- Referencias normativas: EN 61386-1 y EN 61386-21+ A11:2010.
- Certificados y homologaciones: marca IMQ.
- Fabricado de acuerdo con RoHS II - 2011/65/EU + 2015/863/EU. Productos que cumplen con los objetivos de seguridad de la Directiva B.T. 2014/35/UE.

CURVA FLEXIBLE IP 44

Descripción del Producto

Accesorio utilizado para realizar codos en aquellas zonas complicadas por la geometría de la construcción, por ejemplo, esquinas o zonas irregulares. También es cómo su uso cuando hay que realizar saltos o pasos por encima o debajo de otras instalaciones, como: fontanería, gas o contraincendios..

SERIE CI -TI -GI -CV

Características Técnicas de Construcción

- Material: Tecno polímero antigolpes a base de PVC rígido resistente a los rayos UV.
- Grado de protección: IP40 (CV: IP64).
- Color estándar: Gris RAL 7035.



Ensayos aplicados

- Resistencia térmica anormal: hasta 960 °C.
- Resistencia de aislamiento > 100 m2.
- Temperaturas durante la instalación: mínima -5°C, máxima +60°C.

Código	Ø mm
ECCV20	20
ECCV25	25
ECCV32	32

Normativa

- Prueba de hilo incandescente, estándar IEC 60695-2-11
- Grado de autoextinción: según norma UL94 Grade VO.
- Referencias normativas: EN 61386-1 y EN 61386-21.
- Fabricado de acuerdo con RoHS II - 2011/65/EU+2015/863/EU.
- Productos que cumplen con los objetivos de seguridad de la Directiva B.T.2014/35/UE.

CURVA DE INSPECCIONABLE 90° IP 40

Descripción del Producto

Este producto cuenta con un sistema de acople rápido que elimina la necesidad de curvar tubos manualmente, lo que significa que puede ser instalado de manera rápida y fácil, ahorrando tiempo y esfuerzo durante su instalación y mantenimiento.

SERIE CI -TI -GI -CV

Características Técnicas de Construcción

- Material: Tecno polímero antigolpes a base de PVC rígido resistente a los rayos UV.
- Grado de protección: IP40 (CV: IP64).
- Color estándar: Gris RAL 7035.



Ensayos aplicados

- Resistencia térmica anormal: hasta 960 °C.
- Resistencia de aislamiento > 100 m2.
- Temperaturas durante la instalación: mínima -5°C, máxima +60°C.

Código

Ø mm

Código	Ø mm
ECCI20	20
ECCI25	25
ECCI32	32

Normativa

- Prueba de hilo incandescente, estándar IEC 60695-2-11
- Grado de autoextinción: según norma UL94 Grade VO.
- Referencias normativas: EN 61386-1 y EN 61386-21.
- Fabricado de acuerdo con RoHS II - 2011/65/EU+2015/863/EU.
- Productos que cumplen con los objetivos de seguridad de la Directiva B.T.2014/35/UE

CLIP (ABRAZADERA) FIJA TUBO CON AMARRA

Descripción del Producto

Su función es facilitar el paso del cableado por los tubos corrugados o rígidos de una instalación eléctrica, en vivienda o en industria.

SERIE FISSAGI

Características Técnicas de Construcción

- ~~Materia~~ Material utilizado: tecno antichoque autoextinguible VO (UL94) para: C/GC.
- Material utilizado: tecno polímero antichoque PA6 para: CFC/CT/CFF/TC.
- Material utilizado: PP tecno polímero antigolpes para: GT.
- Colores estándar: gris RAL7035 o blanco RAL9001.
- Resistencia de aislamiento: > 100 m².



Ensayos aplicados

- Temperaturas durante la instalación: mínima -5°C, máxima +60°C.

Código	Ø m m
ECCFF1	16/32

Normativa

- Fabricado de acuerdo con EN 61386-1 61386-21, 61386-22 según corresponda.
- Fabricado de acuerdo con RoHS II-2011/65/EU + 2015/863/EU.
- Productos que cumplen con los objetivos de seguridad de la Directiva B.T.2014/35/UE
- Grado de auto extinción Vo/V2 de acuerdo con la norma UL94.

CLIP FIJA TUBO (ABRAZADERA)

Descripción del Producto

Los clips de tubo permiten una fácil fijación de tubería conduit PVC y garantizan una instalación sencilla y rápida.

SERIE CCF

Características Técnicas de Construcción

- Material: Tecnopolímero antichoque en base ABS resistente a los rayos UV libre de halógenos.
- Color estándar: Gris RAL 7035.
Resistencia de aislamiento > 100 m2.



Ensayos aplicados

- Resistencia térmica anormal: hasta 650 °C.
- Temperaturas durante la instalación: mínima -5°C, máxima +60°C.

Código	Ø mm
ECCF20	20
ECCF25	25
ECCF32	32
ECCF40	40
ECCF50	50

Normativa

- Prueba de hilo incandescente, estándar IEC 60695-2-11
- Grado de autoextinción: según norma UL94 Grade VO.
- Fabricado de acuerdo con RoHS II - 2011/65/EU+2015/863/EU.
- Productos que cumplen con los objetivos de seguridad de la Directiva B.T.2014/35/UE

DERIVACIÓN EN "T" INSPECCIONABLE IP 40

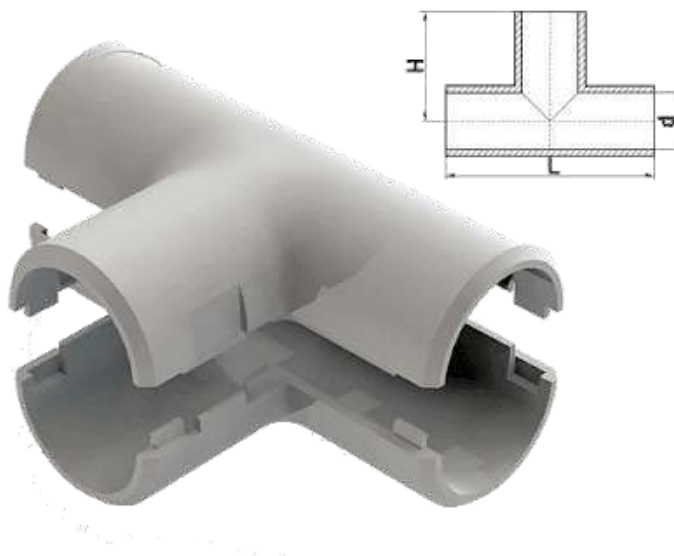
Descripción del Producto

El conector de derivación en T se utiliza cuando se quiere derivar energía eléctrica en alimentaciones adicionales.

SERIE CI -TI -GI -CV

Características Técnicas de Construcción

- Material: Tecno polímero antigolpes a base de PVC rígido resistente a los rayos UV.
- Grado de protección: IP40 (CV: IP64).
- Color estándar: Gris RAL 7035.



Ensayos aplicados

- Resistencia térmica anormal: hasta 960 °C.
- Resistencia de aislamiento > 100 m2.
- Temperaturas durante la instalación: mínima -5°C, máxima +60°C.

Código	Ø mm
ECTI20	20
ECTI25	25
ECTI32	32

Normativa

- Prueba de hilo incandescente, estándar IEC 60695-2-11.
- Grado de autoextinción: según norma UL94 Grade VO.
- Referencias normativas: EN 61386-1 y EN 61386-21.
- Fabricado de acuerdo con RoHS II - 2011/65/EU+2015/863/EU.
- Productos que cumplen con los objetivos de seguridad de la Directiva B.T.2014/35/UE

CONECTOR TUBO- CAJA IP 65

Descripción del Producto

Conector (acople) para unir tubería conduit PVC a una caja de paso, garantizando hermeticidad IP65.

SERIE IP 65

Características Técnicas de Construcción

- Material: Tecnopolímero antigolpes a base de PVC rígido resistente a los rayos UV.
- Grado de protección: IP65
- Color estándar: Gris RAL 7035. Resistencia de aislamiento > 100 m2.



Ensayos aplicados

- Resistencia al calor anormal hasta: 960°C
- Temperaturas durante la instalación: mínima -5°C, máxima +60°C.

Código	Ø mm
EC75020	20
EC75025	25
EC75032	32

Normativa

- Prueba de hilo incandescente, estándar IEC 60695-2-11
- Referencias normativas: EN 61386-1 EN 61386-21.
- Certificados y aprobaciones: marca IMQ (BS/MS/CS).
- Fabricado de acuerdo con RoHS II - 2011/65/EU + 2015/863/EU.
- Productos que cumplen con los objetivos de seguridad de la Directiva B.T.2014/35/UE.

CONECTOR TUBO – CAJA IP44 MONTAJE SUAVE

Descripción del Producto

Conector (acople) para unir tubería conduit PVC a una caja de paso, garantizando hermeticidad IP44.

SERIE RM

Características Técnicas de Construcción

- Material: tecno polímero blando a base de PVC auto extingible VO-UL94.
Color estándar: Gris RAL 7035.



Ensayos aplicados

- Resistencia al calor anormal hasta: 960°C
- Temperaturas durante la instalación: mínima -5°C, máxima +60°C.

Código	Ø mm
ECRM20-23	20-23
ECRM25-29	25-29
ECRM32-37	32-37

Normativa

- Referencias normativas: EN 10270/1
- Fabricado de acuerdo con RoHS II - 2011/65/EU + 2015/863/EU.
- Productos que cumplen con los objetivos de seguridad de la Directiva B.T. 2014/35/UE.

CONECTOR TUBO- MANGUERA ELECTROFLEX IP 67

Descripción del Producto

Se utiliza para unir tubería conduit PVC con manguera electroflex (funda sellada Elettrocanali)

SERIE 74 SECURITY

Características Técnicas de Construcción

- Material: Tecno polímero bi componente de alta resistencia a los rayos UV y baja emisión de humos.
- Grado de autoextinción: según norma UL94 Grado V2.
- Grado de protección: IP67 Color estándar: Gris RAL 7035.
- Resistencia de aislamiento > 100 m2.



Ensayos aplicados

- Resistencia al calor anormal: hasta 850 °C.
- Resistencia de aislamiento > 100 m2.
- Temperaturas durante la instalación: mínima -5°C, máxima +60°C.

Código	Ø mm
EC74220	20
EC74225	25
EC74232	32

Normativa

- Prueba de hilo incandescente, estándar IEC 60695-2-11
- Referencias normativas: EN 61386-1 y EN 61386-21+ A11:2010.
- Certificados y homologaciones: marca IMQ.
- Fabricado de acuerdo con RoHS II - 2011/65/EU + 2015/863/EU. Productos que cumplen con los objetivos de seguridad de la Directiva B.T. 2014/35/UE

ACCESORIO DOBLA TUBO (RESORTE)

Descripción del Producto

Herramienta utilizada para realizar moldeos y curvaturas en tubos conduit PVC, sin dañar la pieza y evitar su rotura.

SERIE AC

Características Técnicas de Construcción

- **Materia:** Acero al carbono, redonda. Resortes completos con anillo en los extremos.
- Para tubos de diámetro 16 mm, longitud 500 mm.
- Para tubos de diámetro 20, 25 y 32 mm, longitud 700 mm.



Ensayos aplicados

Código	Ø mm
ECAC20	20
ECAC25	25
ECAC32	32

Normativa

- Referencias normativas: EN 10270/1.
- Fabricado de acuerdo con RoHS II - 2011/65/EU + 2015/863/EU.
- Productos que cumplen con los objetivos de seguridad de la Directiva B.T. 2014/35/UE.